

RAMPA®-Flachrundschrauben Typ KTSP
mit Innensechskant. Die Spitze erleichtert die Montage

RAMPA®-mushroom head screws type KTSP
with hex drive. Tip for easier assembly

KTSP

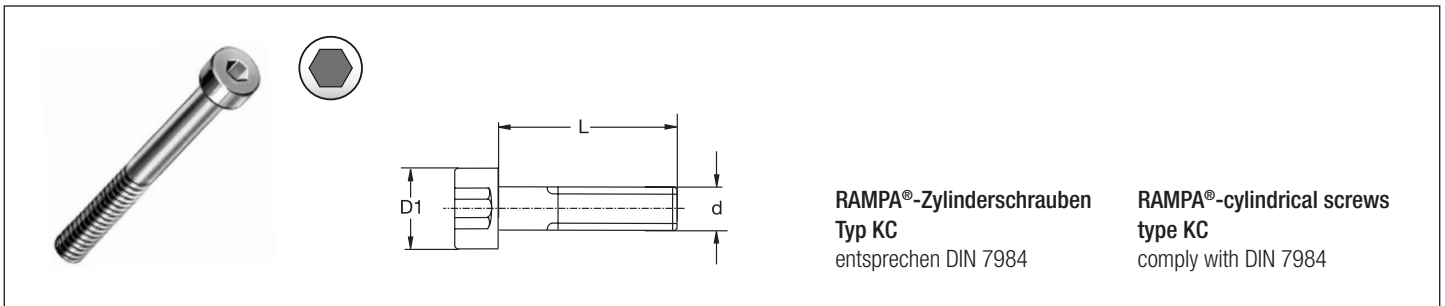
Art.	D1	SW HD	L	d	Stahl verzinkt Steel zinc plated	Stahl braun gefärbt Steel brown col.
139 640	15	4	40	M 6	•	
139 660	15	4	60	M 6	•	•

↑ Bitte ergänzen / Please complete

001	007
-----	-----

Hinweis:
Zur flächenbündigen Montage müssen Sie das Bohrloch ggf. ansenken

Please note:
for best results when flush mounting pre-drilling hole with countersink is recommended



RAMPA®-Zylinderschrauben Typ KC
entsprechen DIN 7984

RAMPA®-cylindrical screws type KC
comply with DIN 7984

KC

Art.	D1	L	d	Stahl schwarz verzinkt Steel black zinc
121 640 008	10	40	M 6	•
121 650 008	10	50	M 6	•